



Lili et les corbeaux

Équipe de production, de diffusion et interprètes

Directeur Général :

Denys Lefebvre

tenonmortaise@msn.com

438.868.7981

Agente de diffusion (Québec)

Maija Warren

Scène Ouverte

diffusion@scene-ouverte.com

438-838-5117 (Cellulaire)

www.scene-ouverte.com

Directeur technique :

Julien Mercé

julienmerce@hotmail.com

514.632.8144

Interprètes :

Diane Loiselle

Mylène Guay

Iris Richert

Denys Lefebvre

Musique :

Guido Del Fabbro

Éclairage :

Mathieu Marcil

Régie éclairage/musique :

Julien Mercé

Régie et conception vidéo :

Francis Drouin

Durée de la représentation

55 minutes

Montage et démontage

Temps de montage : 8h

* Important : Il faut prévoir 1 heure de préparation pour les comédiens avant le début du spectacle.

Exemple : 8h de montage + 1h pour la préparation des comédiens.

Temps de démontage : 2h

Main d'œuvre requise au montage (fournie par le diffuseur)

1 directeur technique

3 éclairagistes/machinistes/sonorisateurs (montage et focus)

* Il est très apprécié d'avoir un pré-accrochage d'éclairage avant notre arrivée, à voir selon les salles.

Main d'œuvre requise au démontage (fournie par le diffuseur)

1 directeur technique

2 machinistes

Dimensions de la scène

Profondeur: idéal 28 pi (8,53 m); minimum 24 pi (7,32 m) selon la salle

Largeur du cadre de scène minimum: 30 pi (9,14 m)

Hauteur des cintres: idéal 16 pi (4,88 m); minimum 12 pi (3,66 m)

Décor

Dans une configuration de type boîte noire : deux tables lumineuses de manipulation sur roulettes (dont une avec une branche et un nid amovible), deux écrans mobiles, un écran de fond fixe, deux tables d'accessoires (une de chaque côté derrière pendrillon).

Habillage

Habillage noir à l'Allemande avec en plus deux pans de pendrillon de chaque côté à 9 pi (2,74 m) et 18 pi (5,48 m) du point zéro et à 28 pi (8,53 m) d'ouverture.

Loges

1 loge pour 4, munie de commodités (salle de bain).

Si possible, avoir accès à un espace commun (*green room*).

Jauge

Capacité maximum : de 175 à 225 spectateurs en tenant compte du groupe d'âge et de la configuration de la salle.

Note : Une évaluation des possibilités d'accueils et du matériel mis à la disposition sera effectuée de concert avec chacune des directions techniques et artistiques.

Les jeux d'ombre

Pour les jeux d'ombres et la vidéo, il est indispensable de pouvoir bénéficier d'une noirceur complète.

Éclairage

Fournie par le diffuseur :

- 24 Gradateurs de 2,4K sur protocole DMX
- 5 Fresnel 6 po (15,25 cm) minimum 1k W avec volets
- 11 Lekos zoom 25/50° ou 9 36° et 2 50° 750W
- 2 Lekos zoom 15/30° ou 19° 750W
- 2 bases au sol (*floor plate*)
- 4 Portants latéraux (BOOMS) de 8pi (2,44m) minimum

* *La compagnie Tenon Mortaise fournira des lampes d'ombres et des lampes pour les tables et la console d'éclairage (ordinateur avec Qlab)*

** *Des plans seront fournis au moins trois semaines (21 jours) avant la performance pour prévoir des lacunes d'équipements ou selon les modalités du contrat.*

*** *Nous avons besoin des plans au sol et de coupe du théâtre (en incluant l'élévation du proscénium s'il y a lieu), au minimum deux mois (60 jours) avant la représentation.*

Son

Fournie par le diffuseur :

- 2 haut-parleurs en cadre de scène («PA»)
- 2 haut-parleurs, amplifiés, minimum 300W sur trépieds, hauteur 6 pi (1,83 m) à l'arrière de la scène.
- 1 console de son professionnelle. Nous nous branchons via une carte de son avec 2 XLR.
- 1 micro-casque avec leur kit complet (beltpack et récepteur)

* *Nous apportons 1 micro-casque avec leur kit complet, nous avons donc besoin d'espace à la régie ou au cadre de scène avec la possibilité de les connecter en XLR à la console*

* *La régie son et éclairage doit être située en salle en non dans une cabine*

Vidéo

Nous apportons tout notre équipement vidéo. Nous avons 2 projecteurs vidéo à très courte distance focale (installés au sol), 2 caméras, une régie vidéo avec un Mac mini avec Qlab ainsi que tout le filage nécessaire.

* *Nous avons besoin d'un espace à côté de la régie lumière-son pour la régie vidéo.*

DEVIS TECHNIQUE

4

*** Nous avons 4 câbles cat6 de 100' à passer de la scène à la régie. Si des liens cat6 fiables sont disponible entre la scène et la régie, nous les utiliserons. Dans le cas contraire il nous faut un passage pour passer nos 100' cat6 entre la scène et la régie.*

S'IL VOUS PLAÎT :

Suite à la réception de ce devis, veuillez communiquer avec la direction technique ou la direction générale, par courriel ou téléphone, afin de transmettre les informations suivantes :

- 1- Situation de la Grille d'éclairage du théâtre (s'il y a lieu) (mobile, fixe, perche...etc.), si non indiqué au devis technique de la salle;*
- 2- Méthode de focus (à l'escabeau, au Génie lift, au Skyjack, etc.);*
- 3- Positions des branchements électriques;*
- 4- Description du recouvrement de sol (tapis, bois, ciment...etc.);*
- 5- Distance et obstacles pour la livraison du décor (escaliers, portes...etc.);*
- 6- Pour informer de potentiels problèmes entre la configuration de la salle et les besoins de la production ou encore en ce qui concerne les méthodes de travail du théâtre et les évaluations de temps du personnel technique pour le montage et le démontage;*
- 7- Pour toute autre question concernant ce devis.*

Le diffuseur doit fournir un stationnement sécurisé pour une fourgonnette cargo durant toute la durée du séjour.

CETTE FICHE TECHNIQUE DOIT ÊTRE APPROUVÉE ET SIGNÉE AVANT LA SIGNATURE DU CONTRAT ET ELLE SERA ANNEXÉE AU CONTRAT.
N'HESITEZ PAS A NOUS CONTACTER EN CAS DE DIFFICULTÉS POUR SATISFAIRE LES CONDITIONS TECHNIQUES.

DEVIS TECHNIQUE

5

Signé à _____, en deux exemplaires, le ____ / ____ / ____

POUR TENON MORTAISE

POUR

PRODUCTEUR (1)

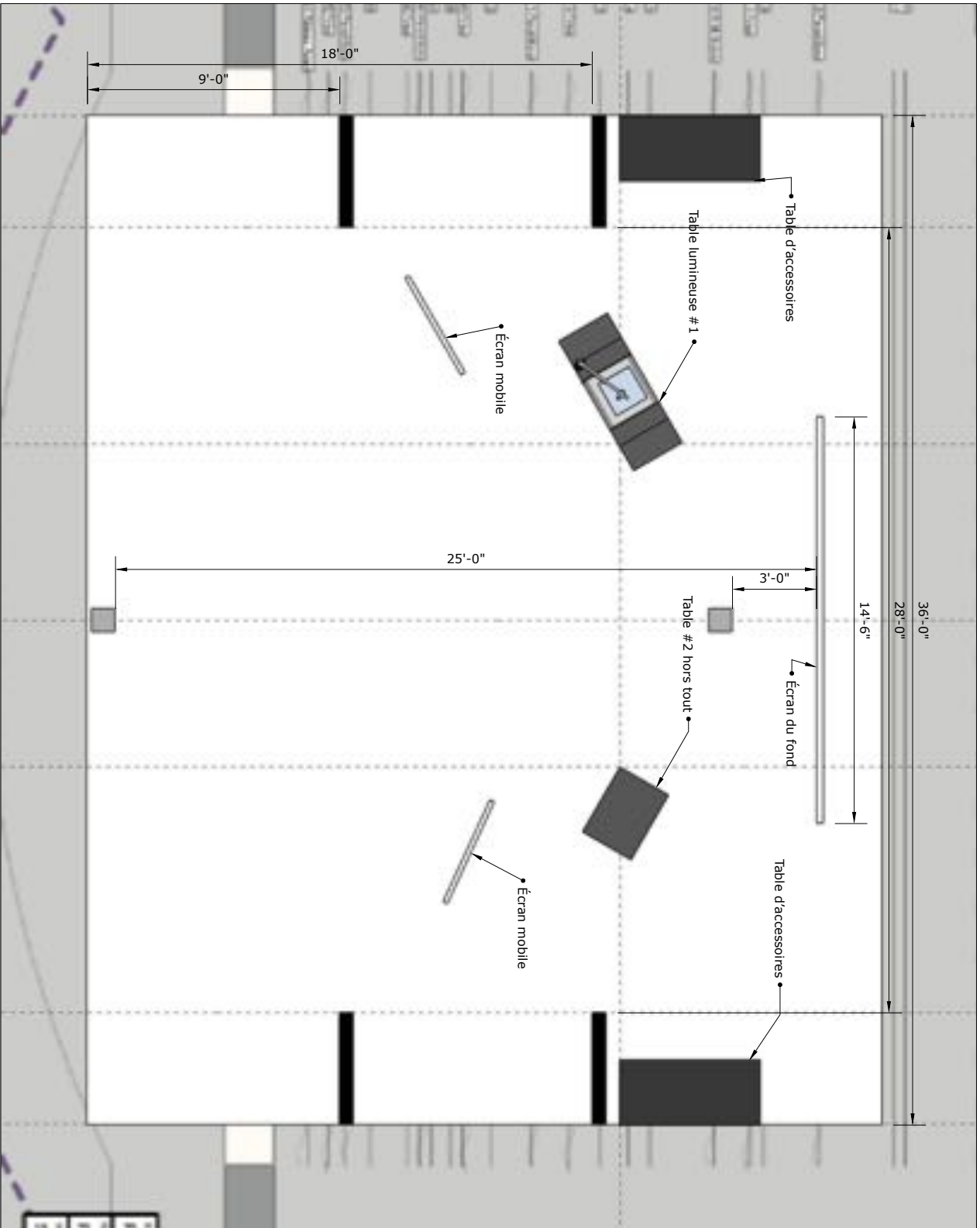
DIFFUSEUR (1)

DIRECTION TECHNIQUE

DIRECTION TECHNIQUE

(1) Votre signature ci-dessus confirme que vous avez «lu et approuvé»

Merci beaucoup et au plaisir de travailler avec vous!



Lili et le corbeau
par Tenon Mortaise

Plantation -
Décors

Texte :

Diane Loisel

Mise en scène :

Denys Lefebvre
Diane Loisel

Dessin par :

Julien Mercé

Direction technique

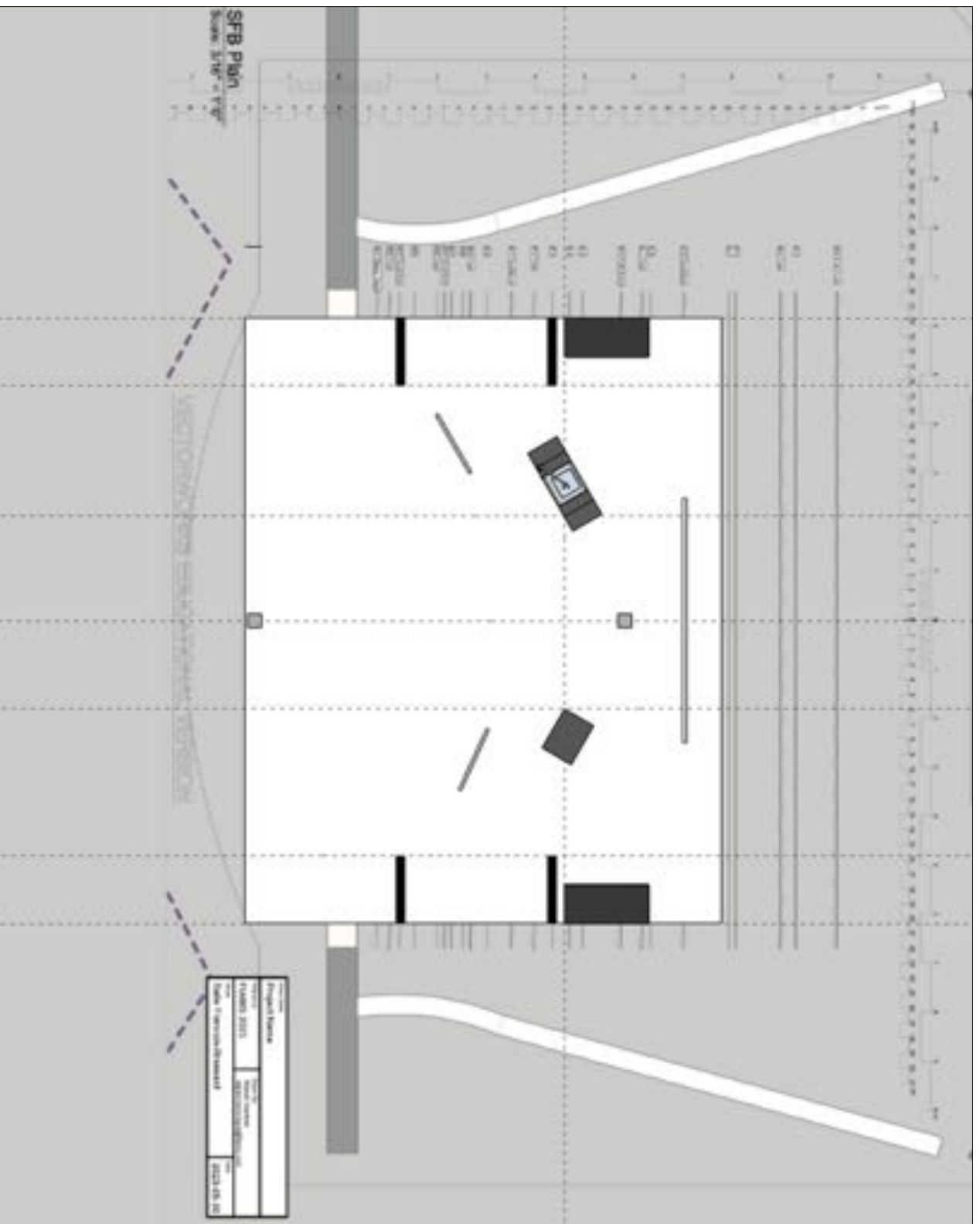
Julien Mercé

Echelle: N/A

1

Date : 03/07/23

3



Lili et le corbeau
par Tenon Mortaise

Plantation avec plan
salle -
Décors

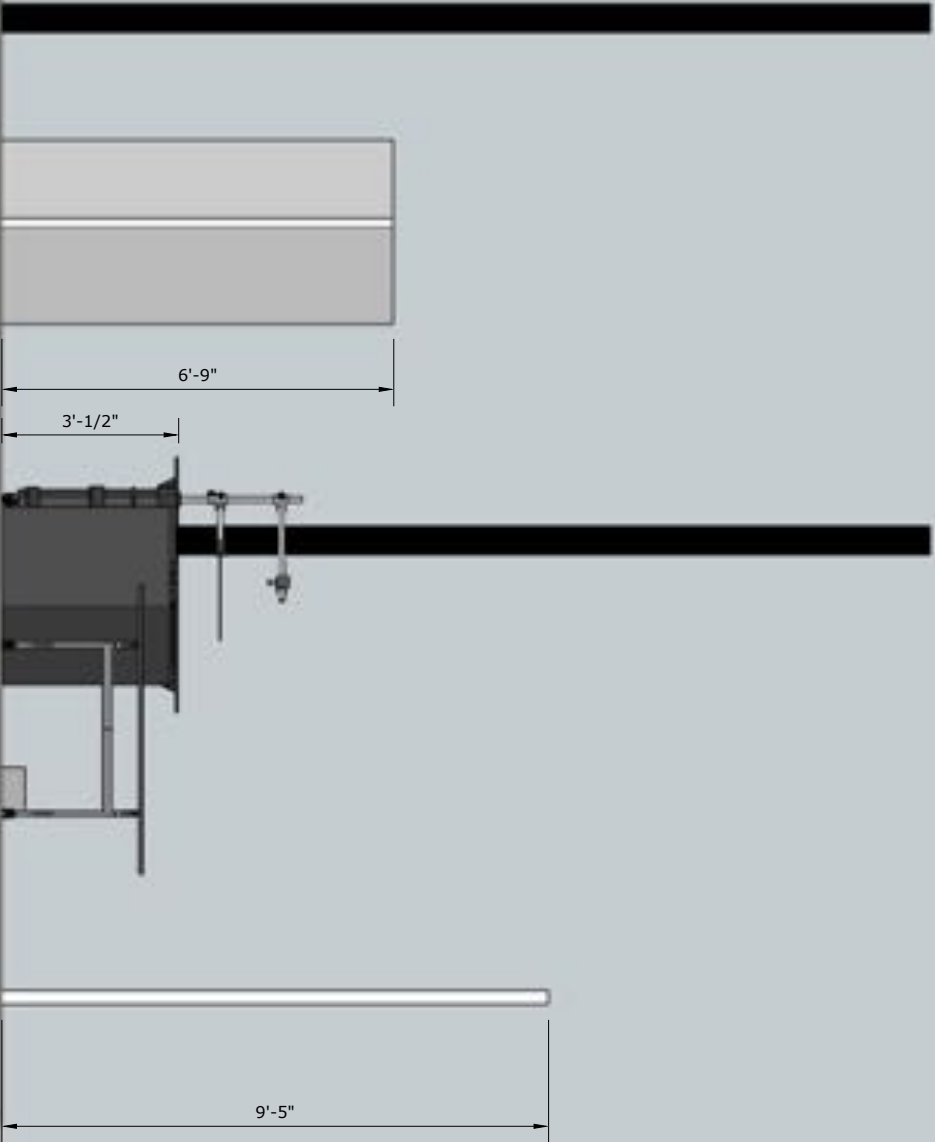
Texte :
Diane Loisel

Mise en scène :
Derys Lefebvre
Diane Loisel

Dessin par :
Julien Mercé

Direction technique
Julien Mercé

Echelle: 3/16" = 1'0"	2
Date : 03/07/23	
3	



Lili et le corbeau
par Tenon Mortaise

Vue de coupe cour -
Décors

Texte :
Diane Loisel

Mise en scène :
Denys Lefebvre
Diane Loisel

Dessin par :
Julien Mercé

Direction technique
Julien Mercé

Echelle: 1/2 = 1'0"	3
Date : 03/07/23	3

